



FLASH 160

Design: OMP R&D

Un design che privilegia freschezza e allegria senza dimenticare il comfort, è il biglietto da visita per questa seduta, ideale per qualsiasi ambiente, dalla casa alla collettività.

Formata da una scocca in plastica, disponibile in diversi colori, ha il telaio nero, cromato, verniciato alluminio gofrato. Perfetta per l'home-office, la scocca girevole con possibilità di regolazione in altezza.

**PERSONALIZZA LA TUA RICERCA
CON IL CONFIGURATORE**
configurator.ompchairs.com

A product characterised by a design that places the emphasis on fresh cheerful colours without neglecting comfort and is ideal for any environment, from the home to community use.

This chair features a plastic seat available in different colours with black, chromium-plated or embossed aluminium painted frame.

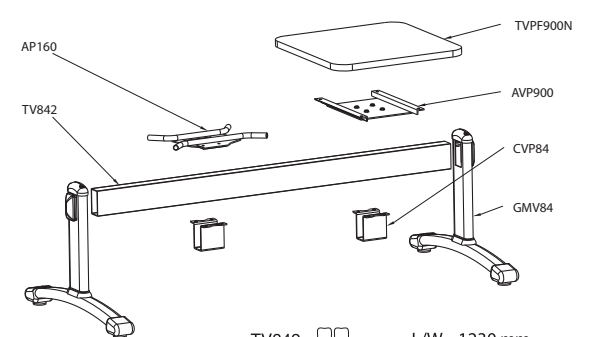
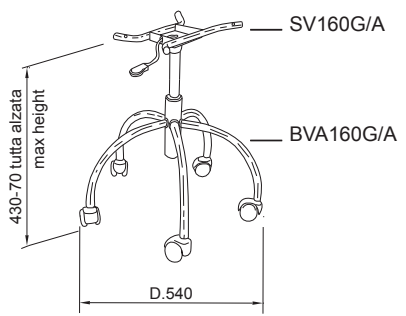
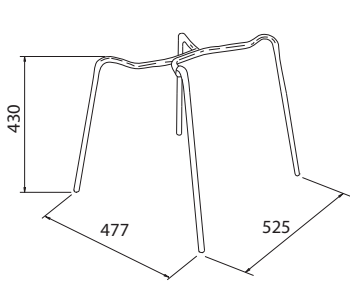
The height-adjustable swivel painted frame.

**CUSTOMIZE YOUR SEARCH WITH
CONFIGURATOR**
configurator.ompchairs.com



Flash 160

Design: OMP R&D



TV842		L/W= 1230 mm
TV843		L/W= 1850 mm
TV844		L/W= 2460 mm
TV845		L/W= 2950 mm



Flash 160

Design: OMP R&D

CERTIFICAZIONI CERTIFICATIONS

UNI 8587/84
Resistenza a fatica dello schienale (5° livello)
Resistance of structure to back (level 5)

UNI 8584/84
Resistenza a fatica della struttura (4° livello)
Resistance of structure to fatigue (level 4)

SU RICHIESTA / ON REQUEST
Versione scocca ignifuga conforme alla UNI9177 - classe di reazione al fuoco: 1.
Version with fireproof shell in compliance with UNI9177 - fire reaction class 1.

Collaudi eseguiti dal
Tests carried out by



COLORI - COLOURS



01 Nero Black **02** Arancione Orange **3020** Rosso Red **514** Sabbia Sand



06 Pistacchio Pistachio **07** Grigio Grey **08** Blu Blue **20** Bianco White

PARTI IN METALLO - METAL PARTS



Telaio verniciato alluminio gofrato
Embossed aluminium painted frame

Cromato
Chromium-plated

DIMENSIONI - DIMENSIONS

