

Cassina LAB



Collezione "Cassina iMaestri"

Designed by

Le Corbusier, Pierre Jeanneret,
Charlotte Perriand, 1928

Produced

Cassina, 2020



ITA

Questi modelli senza tempo, che hanno fatto la storia del design divenendo icone di fama mondiale, vengono aggiornati in versione ecologica, nel rispetto del progetto originale e della natura, da sempre costante fonte di ispirazione per Le Corbusier, Pierre Jeanneret e Charlotte Perriand. Grazie allo studio eseguito da Cassina LAB, a collaborazione tra il Centro di Ricerche e Sviluppo di Cassina e Poli.design del Politecnico di Milano, gli elementi schiumati sono integrati con polioli ecocompatibili, derivanti da fonti bio rinnovabili, e una fibra soffiata, proveniente da Plastic Bank®, ottenuta da PET riciclato al 100% proveniente da corsi d'acqua o aree costiere, è introdotta nell'imbottitura dei cuscini e delle sedute per renderla più comoda e sensibile all'ambiente. La struttura tubolare di Fauteuil Grand Confort Durable è in nichel spazzolato con finitura semi-opaca, un materiale che si contraddistingue per il processo di produzione più sostenibile. Le opzioni ecologiche sono disponibili per tutti i modelli della poltrona e del divano LC2 Fauteuil Grand Confort, petit modèle e LC3 Fauteuil Grand Confort, grand modèle.

Poltrone

Armchairs

ENG

These timeless models, that have made design history and become world-famous icons, have been updated in an ecological version that respects both the original design and nature, which has always been a constant source of inspiration for Le Corbusier, Pierre Jeanneret and Charlotte Perriand. Thanks to the study carried out by Cassina LAB, a collaboration between the Cassina Research and Development Centre and Poli.design at the Milan Polytechnic, the foamed elements have been integrated with eco-compatible polyols, deriving from bio-renewable sources, and a blown fibre, recovered from Plastic Bank®, obtained from 100% recycled PET coming from waterways or coastal areas, has been introduced into the padding of the cushions and seats to make it more comfortable and environmentally sensitive. The tubular frame of the Fauteuil Grand Confort Durable is in brushed nickel with a semi-opaque finish, a material that stands out for its more sustainable production process. These ecological options are available for all models of the LC2 Fauteuil Grand Confort, petit modèle and LC3 Fauteuil Grand Confort, grand modèle armchair and sofa.

Armliehnstühle

Fauteuils



DEU

Zeitlose Modelle, die Designgeschichte geschrieben haben und zu Ikonen von Weltruf geworden sind. Unter Beachtung des Originalprojekts und der Natur, die seit jeher ständige Quelle der Inspirationen für Le Corbusier, Pierre Jeanneret und Charlotte Perriand darstellte, wird dieser Sessel nun mit einer ökologischen Version aktualisiert. Dank einer Studie von Cassina LAB, einer Zusammenarbeit zwischen dem Cassina Forschungs- und Entwicklungszentrum und Poli.design des Mailänder Polytechnikums, wurden die geschäumten Elemente mit umweltverträglichen Polyolen ergänzt, die aus biologisch erneuerbaren Quellen stammen, sowie mit einer geblasenen Faser, von Plastic Bank®, die aus 100% recyceltem PET aus Wasserstraßen oder Küstengebieten gewonnen wird. Sie wird in die Polsterung der Kissen und Sitzflächen eingefügt, damit sie bequemer werden und schützt gleichzeitig die Umwelt. Die Rohrstruktur des Fauteuil Grand Confort Durable ist aus gebürstetem Nickel mit Mattglanz-Finish, einem Material, das sich durch seinen nachhaltigen Produktionsprozess auszeichnet. Die ökologischen Optionen sind für alle LC2 Fauteuil Grand Confort, petit modèle und LC3 Fauteuil Grand Confort, grand modèle Sessel- und Sofamodelle erhältlich.

Cassina Dining

FRA

Ces modèles intemporels qui ont fait l'histoire du design en devenant des icônes de renommée mondiale sont remis au goût du jour. La nouvelle version est écologique, dans le respect du projet d'origine et de la nature, depuis toujours source d'inspiration constante pour Le Corbusier, Pierre Jeanneret et Charlotte Perriand. Grâce à l'étude effectuée par Cassina LAB, une collaboration entre le Centre de recherche et de développement de Cassina et le Poli.design du Politecnico di Milano, des polyols respectueux de l'environnement, provenant de ressources bio renouvelables, ont été intégrés dans les éléments en mousse. Une fibre soufflée, provenant de Plastic Bank®, obtenue à partir de PET 100 % recyclé issu des cours d'eau ou des zones côtières, a été introduite dans le rembourrage des coussins et des assises pour le rendre plus soucieux de l'environnement mais aussi plus confortable. La structure tubulaire de Fauteuil Grand Confort Durable est en nickel brossé avec finition semi-opaque, une matière qui se distingue par son procédé de production plus durable. Les options écologiques sont disponibles pour tous les modèles du fauteuil et du canapé LC2 Fauteuil Grand Confort, petit modèle et LC3 Fauteuil Grand Confort, grand modèle.

LC2 Fauteuil Grand Confort, petit modèle - durable/LC3 Fauteuil Grand Confort, grand modèle - durable



Struttura

- Telaio in tubolare d'acciaio. Finitura cromata lucida, nickel spazzolato o verniciato nei colori indicati a listino.
- Imbottitura cuscini
- Poliuretano flessibile con polioli ecocompatibili derivanti da fonti bio rinnovabili.
- Fibra di PET riciclata al 100% proveniente da Plastic Bank®, accoppiata con vellutino.
- Rivestimento
- Tessuto o pelle.
- Telaio seduta
- In acciaio profilato angolare, cromato, nickel spazzolato o verniciato nei colori elencati a listino e dotato di cinghiatura elastica.
- Piedino
- In materiale plastico con finitura nera.

Structure

- Steel rod frame. Finishing polish chromium-plated, nickel brushed or lacquered (colours as per price list).
- Cushions upholstery
- Flexible polyurethane foam with polyols environmentally friendly, derived by bio renewable sources.
- 100% recycled PET fiber recovered from Plastic Bank®, with light velvet.
- Quilted upholstery
- Fabric or leather.
- Seat frame
- Corner profiled steel, chrome plated, nickel brushed or lacquered (colours as per price list), with elastic belts.
- Foot
- In black finished plastic material.

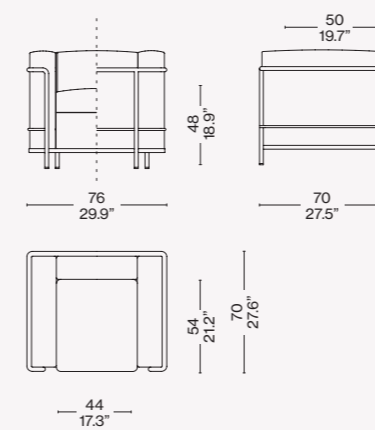
Struktur

- Rahmen aus Stahlrohr. Finish Chrom, glänzend, Nickel gebürstet oder lackiert in den Farben laut Preisliste.
- Polsterung Kissen
- Flexibles Polyurethan mit umweltfreundlichen Polyolen aus biologisch erneuerbaren Quellen.
- 100% recycelte PET-Faser aus Plastic Bank®, mit Samt.
- Bezug
- Stoff oder Leder.
- Rahmen Sitzfläche
- Aus winkeligem Profilstahl, verchromt, Nickel gebürstet oder lackiert in den Farben laut Preisliste, mit elastischen Riemen.
- Füßchen
- Aus Kunststoff material mit schwarzem Finish.

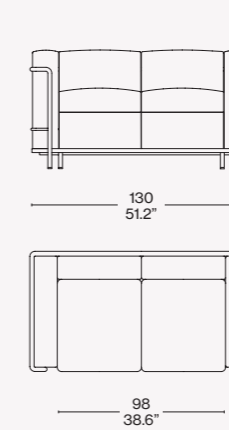
Structure

- Cadre en acier tubulaire. Finition chromé brillant, nickel brossé ou bien peint dans les couleurs indiquées dans la liste de prix.
- Rembourrage coussins
- Polyuréthane souple et polyols respectueux de l'environnement issus de ressources bio renouvelables.
- Fibre de PET 100 % recyclée provenant de Plastic Bank® associée à un tissu de protection.
- Revêtement
- Tissu ou cuir.
- Cadre de l'assise
- En acier profilé angulaire, chromé, nickel brossé ou peint dans les couleurs indiquées dans la liste de prix et équipé de sangles élastiques.
- Embout
- En matière plastique finition noire.

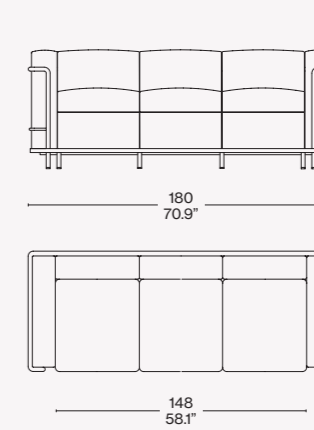
002 1_ OE



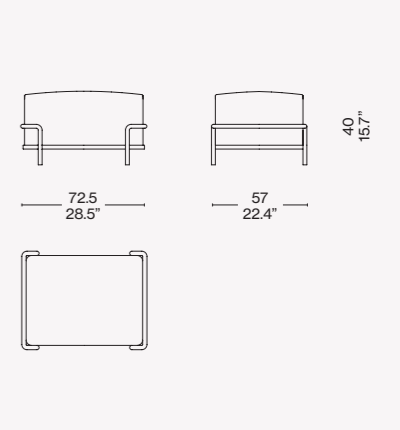
002 2_ OE



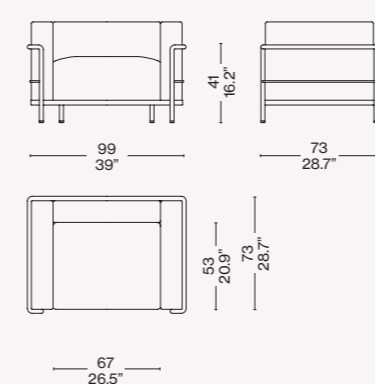
002 3_ OE



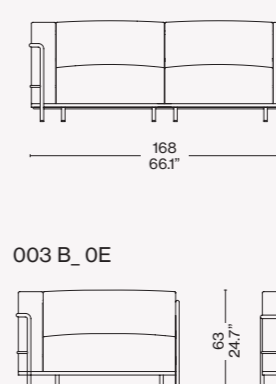
002 D_ OE D_



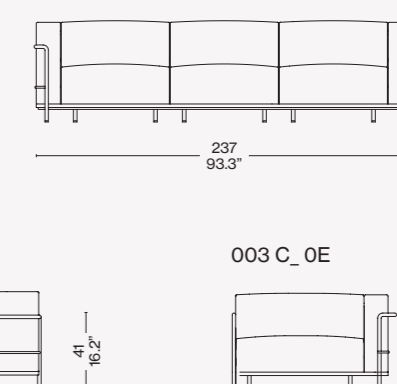
003 1_ OE



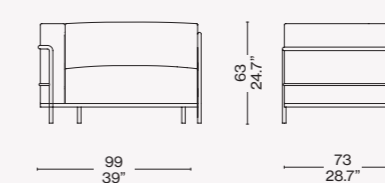
003 2_ OE



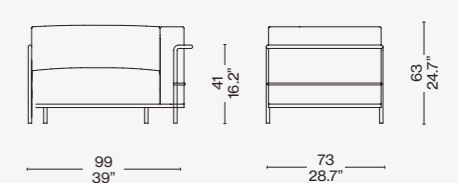
003 3_ OE



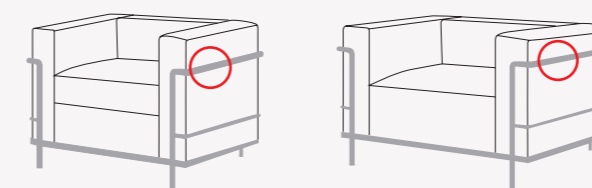
003 B_ OE



003 C_ OE



Identifying marks and production numbers



Cassina LC P J CP  LC1 N°  le Confort G. Jean A. Chiffre

Finiture/Finishes/ Ausführungen/Finitions



Pelle/Leather/Leder/Cuir LCX 13Y414
- Nickel spazzolato/ Brushed nickel/
Nickelgrau Gebürstet/ Nickel brossé