

Designed by
Piero Lissoni, 2012



ITA

Un divano a terra dallo spirito poliedrico e modulare, plasmabile in configurazioni estremamente confortevoli e accoglienti, pensate per il relax e la conversazione. Disponibile in due profondità diverse e con due diverse imbottiture, piuma e ovatta di poliestere, Miloe si adatta perfettamente ad ogni scenario grazie al suo abaco ampio e duttile, che nel corso degli anni è stato sviluppato per inserire una chaise longue e moduli di dimensioni ridotte di grande flessibilità. La sensazione di comfort e l'eleganza grafica del design sono enfatizzati dai soffici cuscini in varie tonalità e dimensioni, personalizzabili con profili in gros-grain disponibili in 5 tonalità naturali. Il divano è disponibile con rivestimento in pelle o tessuto sfoderabile e si completa di una serie di tavolini in rovere, noce canaletto o cristallo.

ENG

A ground sofa, Miloe possesses a versatile and modular spirit, and is easy to shape into inviting configurations that are extremely comfortable, while being designed for both relaxation and conversation. Available in two depths, in either feather-filled or with polyester padding, Miloe adapts any setting, thanks to its ample and flexible footprint which, over the years, has been extended to accommodate a chaise longue as well as a number of highly flexible smaller units. The sensation of comfort and the design's distinctive graphic profile are enhanced by the soft cushions in various colours and sizes, with optional gros-grain trims in 5 natural colourways. Upholstered in leather or with a fabric removable covers, this sofa is complemented by a series of low tables in oak, American walnut, or glass.

DEU

Ein Bodensofa mit vielseitigem und modularem Wesen, das zu extrem bequemen und einladenden Konfigurationen zusammengestellt werden kann, die für Entspannung und Konversation gedacht sind. Erhältlich in zwei verschiedenen Tiefen und mit zwei unterschiedlichen Polsterungen, Daunen und Polyesterwatte. Miloe passt sich dank seines breiten und fügsamen Angebots perfekt an alle Situationen an. Im Laufe der Jahre wurde das System mit einer Chaiselongue und kleineren Modulen weiterentwickelt, die besonders flexibel sind. Das Gefühl der Behaglichkeit und die grafische Eleganz des Designs werden durch die weichen Kissen in verschiedenen Farbtönen und mit unterschiedlichen Maßen betont. Sie können mit Grosgrain-Profilen in 5 natürlichen Nuancen personalisiert werden. Das Sofa ist mit abnehmbarem Leder- oder Stoffbezug erhältlich und kann durch eine Reihe von Sofatischen aus Eiche bzw. Canaletto-Nuss oder Kristall ergänzt werden.

FRA

Un canapé au sol à l'esprit géométrique et modulable, malléable dans des configurations plus confortables et accueillantes les unes que les autres, conçues pour la détente et la conversation. Disponible en deux profondeurs et avec deux rembourrages différents, plumes et ouate de polyester, Miloe s'adapte parfaitement à chaque mise en scène grâce à sa tablette large et souple, développée au fil des ans en vue d'insérer une chaise longue et des modules aux dimensions réduites d'une grande flexibilité. La sensation de confort et l'élégance graphique du design sont soulignées par les coussins souples proposés en différentes teintes et dimensions, personnalisables avec des bordures en gros-grain disponibles en 5 teintes naturelles. Le canapé est disponible avec un revêtement déhoussable en cuir ou en tissu et est complété par une série de tables basses en chêne, noyer américain ou verre.



b



c

Struttura

- Telaio in tubolare d'acciaio dotato di cinghie elastiche.
- Imbottitura della Struttura
- Poliuretano espanso flessibile schiumato a freddo.
- Vellutino.
- Poliuretano espanso flessibile.
- Imbottitura dei cuscini
- Poliuretano espanso flessibile.
- Ovatta in fibra di poliestere resinata e accoppiata a tela cotone, o piuma d'oca (materiale vergine) a settori e fodera in tessuto cotone
- Piuma d'oca (materiale vergine) a settori contenuta in fodera di tela cotone.
- Piedi
- Piedini regolabili in materiale plastico di colore nero.
- Rivestimento
- Tessuto o pelle.

Structure

- Frame in tubular steel with elastic belts.
- Structure upholstery
- Flexible polyurethane foam.
- Light velvet.
- Flexible polyurethane.
- Cushions upholstery
- Flexible polyurethane.
- Wadding in resin polyester fiber coupled with cotton cloth or feather padding (virgin stuff) and cover in cotton fabric.
- Feather padding (virgin stuff) with cover in cotton cloth.
- Feet
- Adjustable feet in black plastic.
- Cover
- Fabri or leather.

Struktur

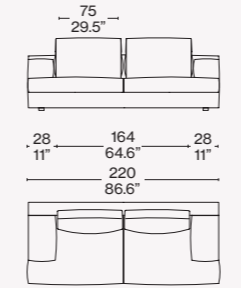
- Rahmen aus Stahlrohr, mit elastischen Riemen.
- Polsterung der Struktur
- Flexibler, kalt geschäumter Polyurethanschaum.
- Leichter Samt.
- Flexibler Polyurethanschaum.
- Polsterung der Kissen
- Flexibler Polyurethanschaum.
- Polyesterfaserwatte geharzt und mit Baumwollstoff beschichtet, oder Gänsedaunen (reines Material) in getrennten Sektoren und Futter aus Baumwollstoff
- Gänsedaunen (reines Material) in getrennten Sektoren in einem Baumwollfutter.
- FüÙe
- Verstellbare FüÙchen aus schwarzem Kunststoffmaterial.
- Bezug
- Stoff oder Leder.

Structure

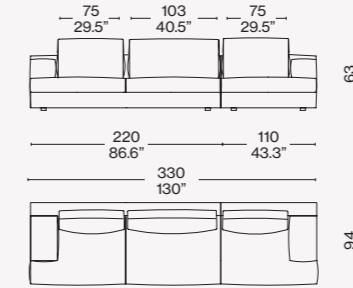
- Cadre en acier tubulaire doté de sangles élastiques.
- Rembourrage de la structure
- Mousse de polyuréthane flexible faite à froid.
- Velours léger.
- Mousse de polyuréthane flexible.
- Rembourrage des coussins
- Mousse de polyuréthane flexible.
- Ouate en fibre de polyester résinée et couplée à de la toile de coton ou à du duvet d'oie (matériau vierge) par secteurs, et housse en tissu de coton.
- Duvet d'oie (matériau vierge) par secteurs, contenu dans une housse en toile de coton.
- Pieds
- Embouts réglables en matière plastique noire.
- Revêtement
- Tissu ou cuir.

Configurazioni suggerite/Recommended composition/Empfohlene Kompositionen/Compositions conseillées

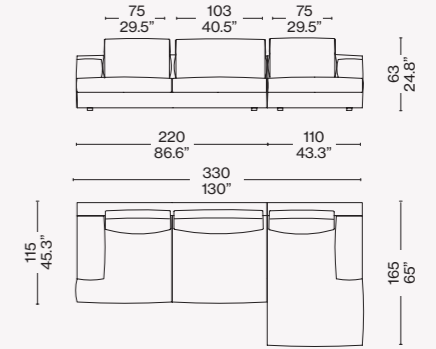
192/193 01



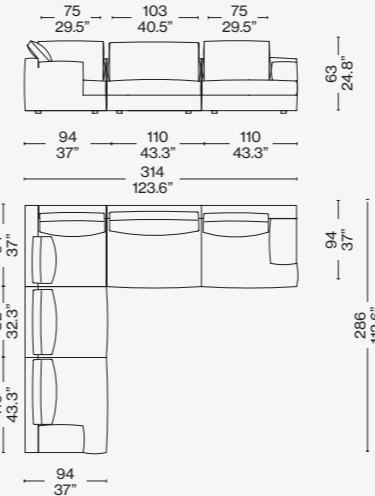
192/193 43+10dx



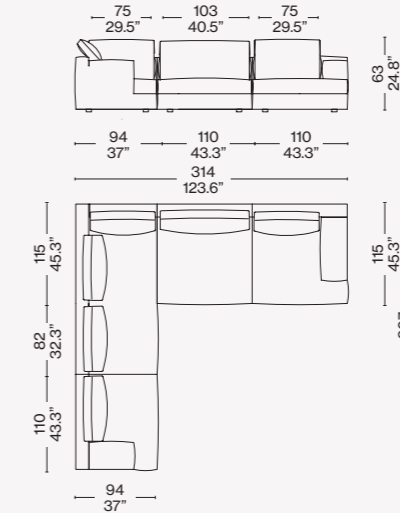
192/193 45sx+50



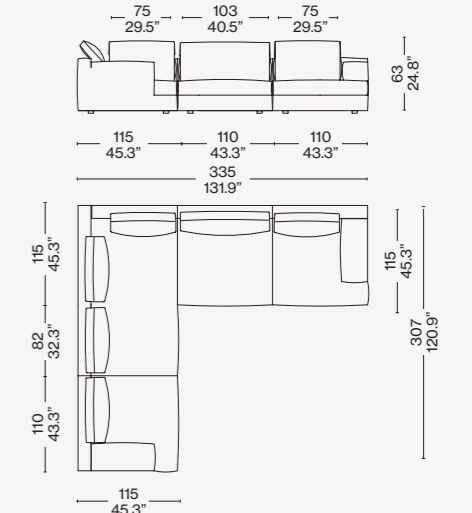
192/193 11sx+21+34dx+20+10dx



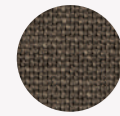
192/193 11sx+21+30dx+22+12dx



192/193 13sx+23+32dx+22+12dx



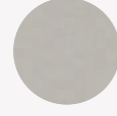
Rivestimento/Upholstery/Bezug/Revêtement



a
Tensing 13F437



b/c
Pamir 13O090



d
Pelle/Leather/Leder/
Cuir 13Y285



d