

Novità/News/Neuheit/
Nouveauté 2021

Designed by
Patricia Urquiola, 2021



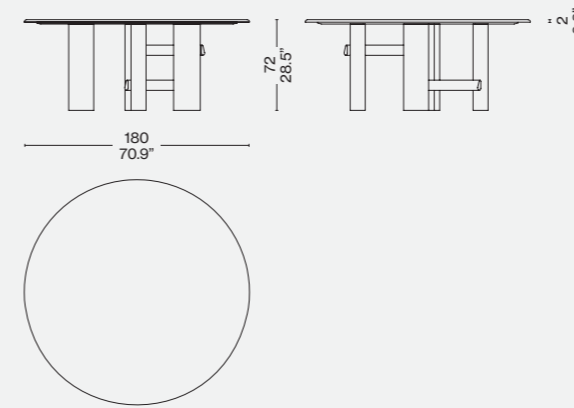
Top
· In legno, realizzato in mdf impiallacciato rovere o noce canaletto, top in marmo nelle finiture indicato a listino o in gres porcellanato smaltato nei colori a listino.
Piastre di fissaggio
· In acciaio verniciato nero (solo per top in legno).
Sottopiano
· In HPL nero (solo per top in marmo o ceramica).
Base
· In legno massello di rovere o noce canaletto, nelle finiture indicate a listino.
Colonna
· In marmo o gres porcellanato smaltato nei colori e finiture indicate a listino.

Top
· In wood, made of MDF with oak or Canaletto walnut veneer, top in marble with the finishes shown on the price list, or in glazed porcelain stoneware in the colors shown on the price list.
Mounting plates
· In steel, painted black (only for the wood top).
Underpanel
· In black HPL (only for the marble or stoneware top).
Base
· In solid oak or canaletto walnut, in the finishes shown on the price list.
Column
· In marble or glazed porcelain stoneware in the colors and finishes shown on the price list.

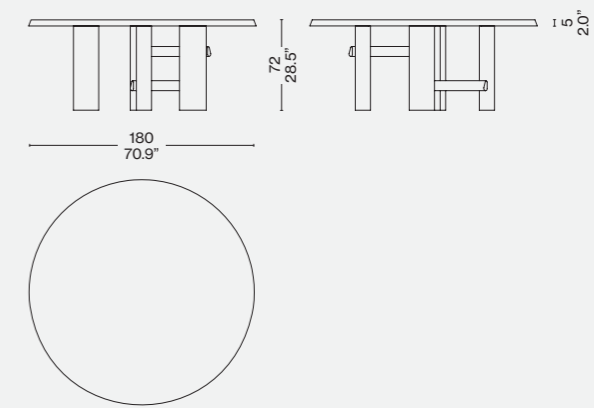
Tischplatte
· Aus Holz in der Ausführung MDF mit Furnier aus Eiche oder Nussbaum Canaletto, oder aus Marmor in den in der Preisliste angegebenen Oberflächen, oder aus Feinsteinzeug in den in der Preisliste angegebenen Farben.
Befestigungsplatten
· Aus Stahl mit Lackierung in Schwarz (nur Tischplatte aus Holz).
Tischplattenunterlage
· Aus schwarzem HPL (nur Tischplatte aus Marmor oder Keramik).
Untergestell
· Aus massiver Eiche oder Nussbaum Canaletto in den in der Preisliste angegebenen Oberflächen.
Säule
· Aus Marmor oder emailliertem Feinsteinzeug in den in der Preisliste angegebenen Farben und Oberflächen.

Plateau
· En bois, réalisé en MDF plaqué chêne ou noyer canaletto, plateau en marbre dans les finitions figurant sur la liste ou en grès cérame émaillé dans les couleurs figurant sur la liste.
Plaques de fixation
· En acier peint en noir (uniquement pour les plateaux en bois).
Dessous-de-plateau
· En HPL noir (uniquement pour les plateaux en marbre ou en céramique).
Piètement
· En bois massif de chêne ou de noyer canaletto, dans les finitions figurant sur la liste.
Colonne
· En marbre ou en grès cérame émaillé dans les couleurs et les finitions figurant sur la liste.

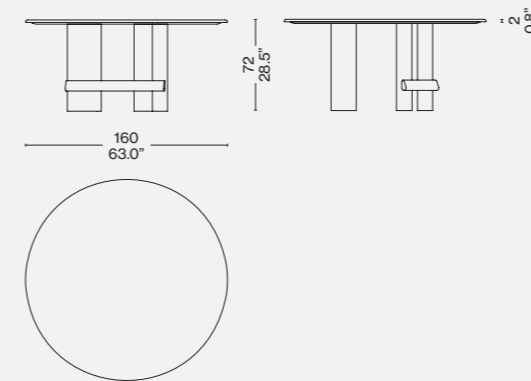
559 18 _A/B/C



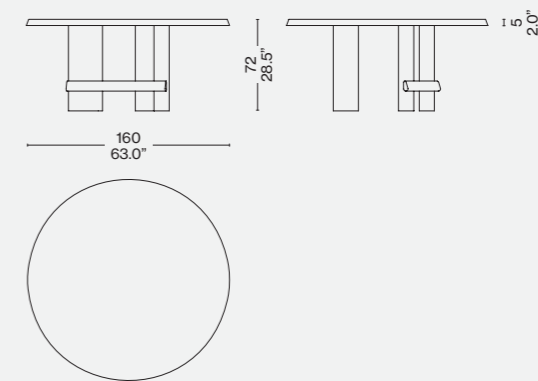
559 18 _1/2/3



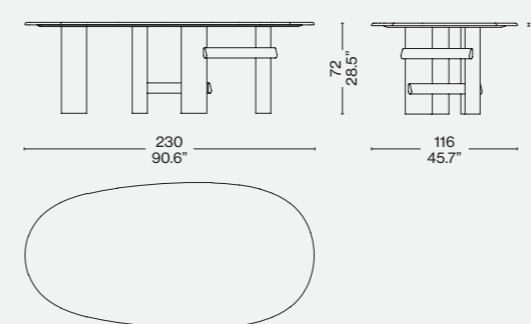
559 16 _A/B/C



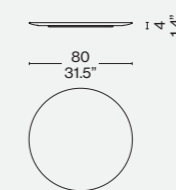
559 16 _1/2/3



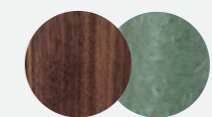
559 23 _A/B/C



559 80



Finiture/Finishes/
Ausführungen/Finitions



Noce canaletto/American walnut/
Noyer américain/Amerikanischer
Nußbaum - Grés porcellanato verde/
Green porcelain stoneware/Grès
cérame vert/Grünes Feinsteinzeug

ITA

Sengu Table è un arredo quasi monumentale, che celebra la convivialità attraverso un dialogo poetico, ponendo l'accento sull'unione di materiali diversi che insieme esprimono un'importante tattilità visiva. Il tavolo, ovale o tondo, è caratterizzato da una struttura in legno massello con una gamba ovale collegata da una o due traverse alle due gambe cilindriche. Il piano è accostato nella stessa essenza di legno della struttura - noce canaletto, rovere naturale o rovere tinto nero - o abbinato a una colonna cilindrica di forte presenza, disponibile in una selezione di marmi o ceramiche colorate. È anche possibile aggiungere un Lazy Susan in ceramica smaltata alla versione tonda; questo piano centrale girevole è un altro importante rimando alla tradizione del mondo asiatico.

DEU

Sengu Table ist ein fast monumentales Möbelstück, das die Gastlichkeit mit einem poetischen Dialog feiert und den Akzent auf die Verbindung von unterschiedlichen Materialien setzt, die zusammen eine bedeutende und sichtbare taktile Wahrnehmung bewirken. Der Tisch, der in der ovalen oder runden Version erhältlich ist, ist durch ein Gestell aus Massivholz mit einem ovalen Bein charakterisiert, das über einen oder zwei Querbalken mit den beiden zylindrischen Beinen verbunden ist. Die Tischplatte wird in der gleichen Holzart wie das Gestell ausgeführt - Nussbaum Canaletto, Eiche natur oder Eiche schwarz gebeizt, oder mit einer zylindrischen Säule mit starker Präsenz kombiniert, die in verschiedenen Marmorarten oder farbiger Keramik verfügbar ist. Der Tisch in der runden Version kann auch mit einer Drehplatte Lazy Susan aus emaillierter Keramik ausgestattet werden, die sich in der Mitte der Tischplatte befindet und ein weiterer deutlicher Verweis auf die Tradition der asiatischen Welt ist.

ENG

Sengu Table is an almost monumental piece of furniture that celebrates conviviality through poetic dialogue, placing an accent on the union of different materials that together express great visual tactility. The oval and round table is characterised by a solid wood structure with an oval leg which is connected by one or two crosspieces to the two cylindrical legs. The top is in the same wood essence as the structure - Canaletto walnut, natural oak or stained black oak - or combined with a cylindrical column of strong presence available in a selection of marbles and coloured ceramics. It is also possible to add a Lazy Susan in enamelled ceramic to the round version; this revolving top is another important reference to the traditions of the orient.

FRA

Ce meuble presque monumental qu'est Sengu Table célèbre la convivialité à travers le dialogue poétique entre des matériaux divers qui expriment une tactilité visuelle puissante lorsqu'ils sont associés. Ovale ou ronde, cette table se démarque par une structure en bois massif avec un pied ovale relié aux deux pieds cylindriques par une ou deux traverses. Le plateau se décline dans la même essence de bois que la structure - noyer canaletto, chêne naturel ou chêne teinté noir - ou se combine à une colonne cylindrique fortement présente, disponible dans une sélection de marbres et de céramiques colorées. La version ronde peut également accueillir en son centre un plateau pivotant en céramique émaillée, élément qui constitue une autre référence importante à la tradition du monde asiatique.