

Bublé



TECHNICAL INFORMATION

Structure: 1-2-3

Supporting structure in pinewood of various thicknesses. Remaining parts in class E1 particleboard panels, hardboard or cellulose wood-based panels details. Structure completely covered with foam and Tecnoform.

Springing: 1-4

The back is made of hard or cellulose wood fibre panels. The seat is supported by propylene and latex elastic belts.

Cushions Padding: 2-3-5-6-7

Back cushions in non-deformable polyurethane foam with a density 18kg/cbm, covered in Tecnoform

Seat cushions made of non-deformable polyurethane foam density 30 kg/cbm, with polyester fibre and down filling.

Cover: 9

In Fabric removable. In leather or artificial leather partially removable.

Modular items cannot be used with Bublé Comfort units.

Feet: 8

Black ABS feet.

Dimensions:

Seat height from ground cm. 45
 Seat depth cm. 68
 Armrest width cm. 25
 Back structure height cm. 74
 Feet height cm. 4

INFORMATIONS TECHNIQUES

Structure: 1-2-3

Structure porteuse en bois de pin de différentes épaisseurs. Autres parties en panneaux de particules de bois en classe E1, détails en panneaux de fibre de bois dure ou cellulose. Structure entièrement revêtue de plaques de polyuréthane et Tecnoform

Suspension: 1-4

Dossier en panneaux de fibre de bois dure ou cellulose. Assise avec sangles élastiques de fibre propylénique et latex.

Rembourrages: 2-3-5-6-7

Coussins dossier en mousse de polyuréthane indéformable, densité 18 kg/m³, revêtus en Tecnoform.

Coussins assise en mousse de polyuréthane indéformable, densité 30 kg/m³, fibre de polyester et vraie plume d'oie.

Revêtement: 9

Revêtement: en tissu complètement déhoussable, pour la Version en cuir ou similcuir structure non déhoussable, coussins déhoussables.

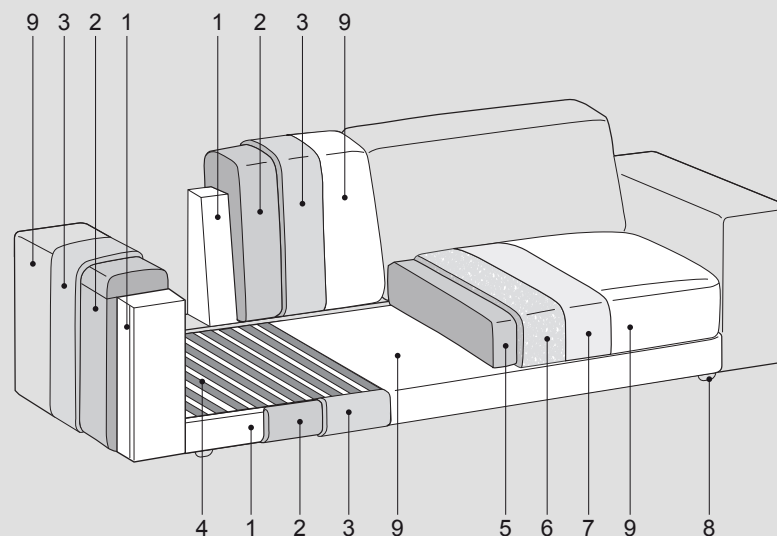
Articles composables non adaptables aux éléments du modèle Bublé comfort.

Pieds: 8

Pieds en ABS de couleur noire.

Dimensions:

Hauteur Assise cm. 45
 Profondeur assise cm. 68
 Largeur accoudoir cm. 25
 Hauteur structure derriere coussins dossiers cm. 74
 Hauteur Pied cm. 4



Bubl  comfort



TECHNICAL INFORMATION

Structure: 1-2-3

Supporting structure in pinewood of various thicknesses. Remaining parts in class E1 particleboard panels, hardboard or cellulose wood-based panels details.
Structure completely covered with foam and Tecnoform.

Springing: 1-4

The back is made of hard or cellulose wood fibre panels.
The seat is supported by propylene and latex elastic belts.

Cushions Padding: 2-3-5-6-7

Back cushions in non-deformable polyurethane foam with a density 18kg/cbm, covered in Tecnoform

Seat cushions made of non-deformable polyurethane foam density 30 kg/cbm, with polyester fibre and down filling.

Cover: 9

In Fabric removable. In leather or artificial leather partially removable.

Modular items cannot be used with Bubl  units.

Feet: 8

Black ABS feet.

Mechanism characteristics: 10

Back-lift mechanism made of high strength steel with gas spring.

Dimensions:

Seat height from ground cm. 45

Seat depth cm. 68

Armrest width cm. 25

Back structure height cm. 70

Feet height cm. 4

INFORMATIONS TECHNIQUES

Structure: 1-2-3

Structure porteuse en bois de pin de diff rentes  paisseurs. Autres parties en panneaux de particules de bois en classe E1, d tails en panneaux de fibre de bois dure ou cellulose.
Structure enti rement rev tue de plaques de polyur thane et Tecnoform

Suspension: 1-4

Dossier en panneaux de fibre de bois dure ou cellulose.

Assise avec sangles  lastiques de fibre propyl nique et latex.

Rembourrages: 2-3-5-6-7

Coussins dossier en mousse de polyur thane ind formable, densit  18 kg/m³, rev tus en Tecnoform.

Coussins assise en mousse de polyur thane ind formable, densit  30 kg/m³, fibre de polyester et vraie plume d'oise.

Rev tement: 9

Rev tement: en tissu compl tement d houssable, pour la Version en cuir ou similcuir structure non d houssable, coussins d houssables.

Articles composables non adaptables aux  l ments du mod le Bubl .

Pieds: 8

Pieds en ABS de couleur noire.

Caract ristiques du m canisme: 10

M canisme rel ve-dossier en acier haute r sistance avec v rin   gaz.

Dimensions:

Hauteur Assise cm. 45

Profondeur assise cm. 68

Largeur accoudoir cm. 25

Hauteur structure derri re coussins dossiers cm. 70

Hauteur Pied cm. 4

