

**EXTE**

**XT160+90**

---

vyrobené v:  
dizajn:

JAVORINA, výrobné družstvo  
Leo Čellár



**POPIS**

Elegantný roztáhovacia jedálenský stôl s prídavnými doskami dĺžky 90 cm zloženými pod stolovým plátom. Overená konštrukcia umožňuje ľahké a rýchle rozloženie v prípade potreby. Olejovaný povrch so zvýšenou odolnosťou. Vyrobená v EU (Javorina, Slovensko) z certifikovaných obnoviteľných zdrojov.

[www.javorina.sk](http://www.javorina.sk)



**JAVORINA**  
DESIGNED BY ROOTS

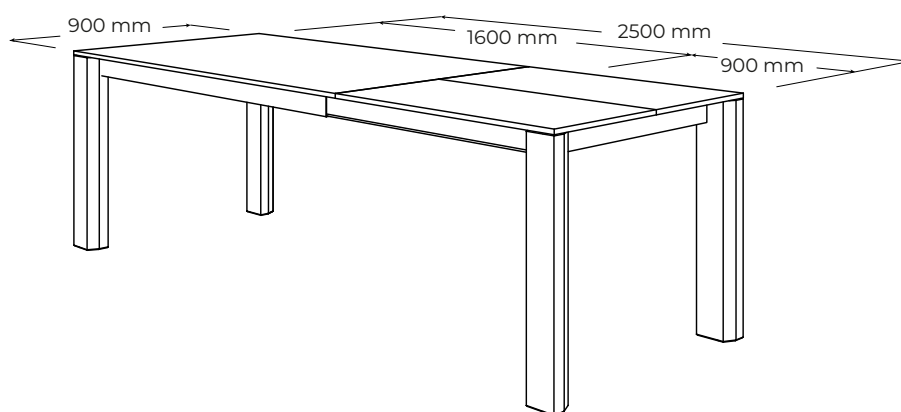
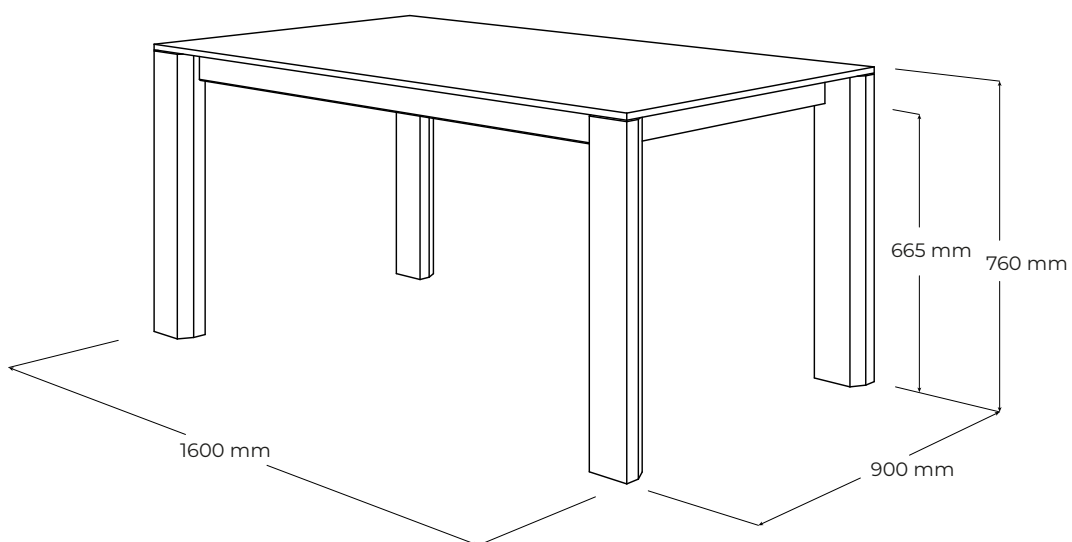
---

EXTE

XT160+90

---

TECHNICKÉ ÚDAJE



**ŠPECIFIKÁCIE**

- dizajnový stôl vyniká prevedením detailov, spracovaním masívneho dreva a jednoduchosťou rozťahovania
- MLP stolový plát hrúbky 20mm - jadro dosky z iných drevín odyhované masívnymi platňami na povrchu
- dyhovaný priečny rez na krátkych stranách plátu
- prídavné dosky dĺžky 90 cm sa v zloženom stave nachádzajú pod stolovým plátom preložené na polovicu
- prierez nôh: 12 × 8 cm + skosenie na dvoch hranách
- kolieska na posuvných nohách
- svetlá výška: 66,5cm
- komfortný hliníkový ložiskový rozťahovací mechanizmus so spevňujúcim masívnym rámom
- externé rozmery výrobku: 160 + 90 (dĺžka) × 90 (šírka) × 76 (výška) cm
- umiestnenie – výrobok je voľne stojaci a pohľadový zo 4 strán
- nosnosť: 60kg (výrobok nieje určený na sadanie a státie)

**BALENIE A VÁHA**

- príbalený návod na montáž a spojovacie kovanie
- štandardná záruka 10 rokov pre FO (pre PO 1 rok)
- balenie – 5 vrstvový kartón, penová ochrana rohov
- počet balíkov: 2 ks
- orientačné rozmery balenia:
  - 1ks - 163 × 93 × 13 cm - plát s rozťahovacím mechanizmom
  - 1ks - 93 × 77 × 27 cm - nohy spojené lubmi
- orientačná hmotnosť netto (nový výrobok) 75 kg
- orientačná hmotnosť brutto (nový výrobok) 82 kg

**ALTERNATÍVY A DOPLNKY**

- možnosť atypických riešení
- šírka - ÁNO (+10cm)
- dĺžka - NIE
- výška - NIE
- rozťahovanie - ÁNO
- rozmerové úpravy - NIE

**PODOBNÉ PRODUKTY**

- XT 200+90 200+90 cm x 90 cm x 76 cm
- XT 240+90 240+90 cm x 100 cm x 76 cm



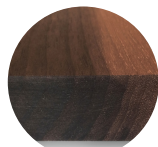
MATERIÁLOVÉ ZLOŽENIE



masívny dub



vrstvený panel MLP  
dub



masívny dub



vrstvený panel MLP  
orech

FAREBNÉ MOŽNOSTI DUBOVÉHO RÁMU



natur N



white W



coffee C

FAREBNÉ MOŽNOSTI DUBOVÉHO RÁMU - ATYPICKÉ



grey G



dark grey T



chocolate J

INÉ MATERIÁLYV - ROZŤAHOVACÍ MECHANIZMUS



hliník