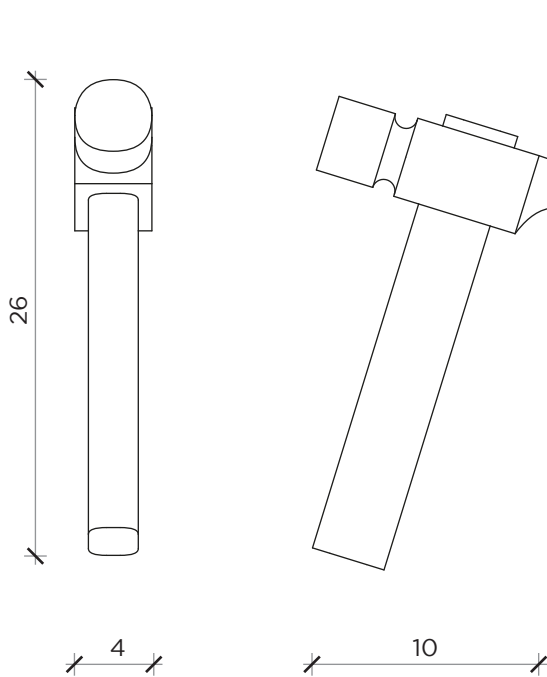


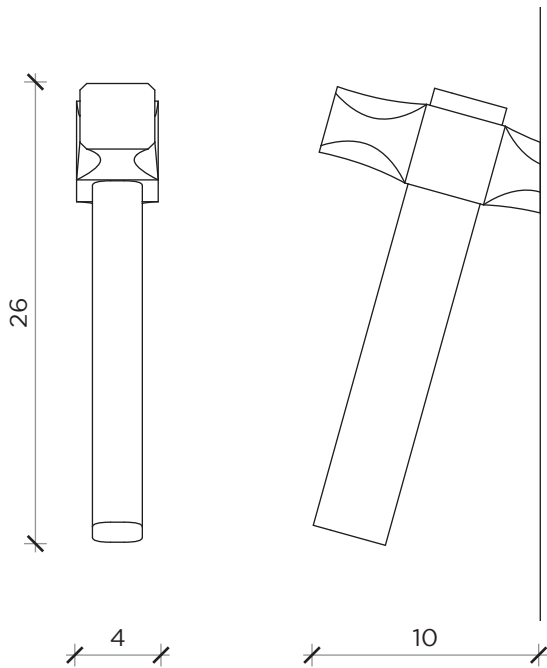
FRONTE | FRONT

LATO | SIDE



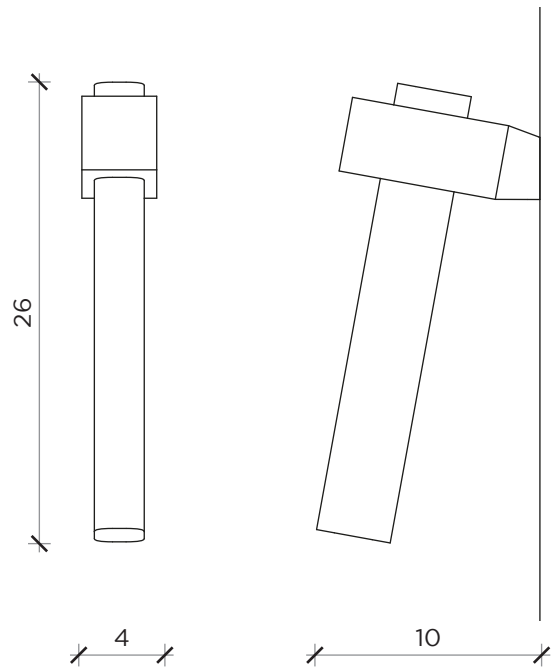
FRONTE | FRONT

LATO | SIDE



FRONTE | FRONT

LATO | SIDE



BASTAAA

Appendiabiti | Hanger

Designer:

Marcantonio

Anno | Year:

2015

Materiali | Materials:

Appendiabiti a forma di martello con testa in ottone e manico in frassino | *Hanger in the shape of a hammer with brass tip and ash wood handle*